



FlashLED 2 Ex

Lampada ad accumulatore, lampada da lavoro e da ispezione con funzione di luce di emergenza

Zona 1, 2 e 21, 22



Luce
d'emergenza
5.5h

Descrizione

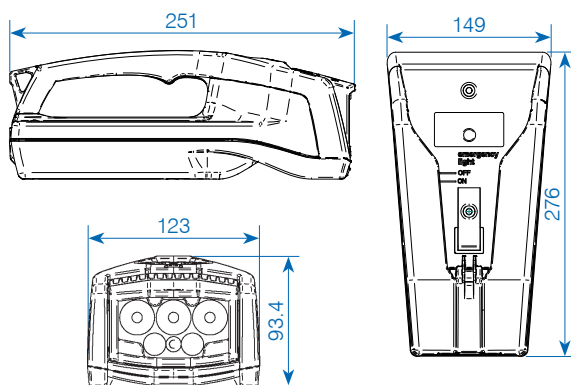
Lampada da lavoro e da ispezione FlashLED 2 Ex con funzione di luce di emergenza ora è disponibile anche in versione Ex. La lampada è dotata di un accumulatore ai polimeri di litio ricaricabile (LiPo), la ricarica avviene al di fuori dell'area a rischio di esplosione.

La FlashLED 2 Ex soddisfa i requisiti della Direttiva Bassa Tensione 2014/35/EU, della direttiva 2014/30/EU sulla compatibilità elettromagnetica e della direttiva ATEX 2014/34/EU.

Caratteristiche del prodotto

- Almeno 8 ore di luce in tre modalità di esercizio a scelta:
 1. Spot: raggio di luce a fascio, centrato e ampio
 2. Wide: luce a risparmio energetico che illumina l'ambiente
 3. Illuminazione piena: cuneo di luce ad ampia diffusione
- Funzione Memory (l'ultima impostazione resta memorizzata)
- Contatti di carica resistenti alla corrosione (acciaio per molle placcato oro)
- Sicurezza contro la sovracorrente, la temperatura e la scarica completa
- Testa della lampada orientabile in verticale
- Struttura compatta
- Modalità lampeggiante

Dimensioni



Dati tecnici

Flusso luminoso in modalità a luce da lavoro:	888lm
Colore corpo faretto:	nero
Voltaggio:	10-32VDC
Alimentatore:	LiPo 7.4V-3'500mAh
Durata di carica:	6.5h
Durata di illuminazione impostazione di default:	
- Spot (4 LED):	15h
- Wide (2 LED):	26h
- Modalità a luce da lavoro (6 LED):	9.5h
- Luce d'emergenza (6 LED):	5.5h
Corpo illuminante:	6 Power-LED a 1.6W, cool white 5'000K IP65
Grado di protezione lampada:	IP65
Dimensioni (LxAxP):	
- lampada escl. caricatore	251x124x94mm
- lampada incl. caricatore	323x149x108mm
Peso lampada:	1'100g
ATEX numero di certificazione:	SEV 20 ATEX 0436 X
A prova di esplosione secondo:	EN IEC 60079-0:2018 (Requisiti generali) EN 60079-11:2012 (Sicurezza intrinseca)
Temperatura ambientale ammessa:	-20°C < Ta < +50°C
Marcatura:	II 2G Ex ib IIC T4 Gb II 2D Ex ib IIIC T135°C Db

Caricatore

Voltaggio:	230VAC (85-264VAC) o 12-24VDC
Grado di protezione:	IP20
Classe di protezione 230VAC:	II
Classe di protezione 12-24VDC:	III
Dimensioni (LxAxP):	276x149x95mm
Peso:	430g

N° art.	Descrizione
✓ 861199	FlashLED 2 Ex 230V/12-24VDC con funzione d'emergenza, senza caricatore
✓ 860026	FlashLED carica accumulatore 230VAC incl. 1.5m cavo con spina T11
✓ 860027	FlashLED caricatore accumulatore 12-24VDC con spina d'incasso, senza cavo

✓ Disponibile in stock, salvo venduto

1/1